



ИНЖЕНЕР СТРОИТЕЛЬ

ЕСТЬ ТАКАЯ ПРОФЕССИЯ.

СОСТАВИТЕЛЬ РАЗАКОВА ОЛЬГА АНАТОЛЬЕВНА.

Рабочий день на стройке начинается очень-очень рано, а заканчивается поздно. Первый, кто нас встречает на строительной площадке - это прораб.

Прораб раздаёт задания рабочим, следит за тем, чтобы рабочие в срок исполняли всё то, что им поручено, следит за качеством исполнения работ.



Качества.

- ответственность;
- пространственное воображение;
- усидчивость;
- аккуратность;
- креативность;
- инициативность;
- целеустремленность;
- задатки изобретателя.



Математика в профессии инженера



Чертежи – главные атрибуты инженера. А как мы знаем, чертежи напрямую связаны с математикой.

Поэтому, чтобы стать хорошим инженером, необходимо знать черчение и математику.

Профессия строитель



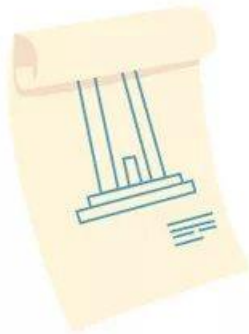
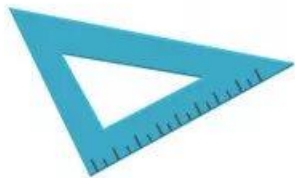
В строительстве никак не обойтись без математики – строителям нужно подсчитать, сколько материала нужно затратить на строительство, какой толщины, например, должна быть стена.

**СТРОИТЕЛИ СТРОЯТ ВСЕ ЗДАНИЯ
ПО СПЕЦИАЛЬНЫМ РИСУНКАМ,
КОТОРЫЕ НАЗЫВАЮТСЯ - ЧЕРТЕЖИ**



Инженер-строитель





Инженер - строитель

- проектирует различные здания, мосты и дороги;

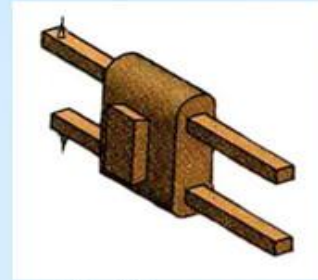


Проверь свои знания

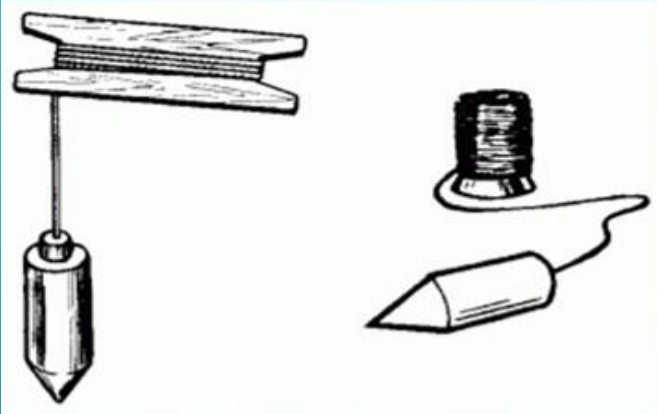
Какие вы знаете контрольно - измерительные инструменты?



Металлическая линейка



Рейсмус



Отвес



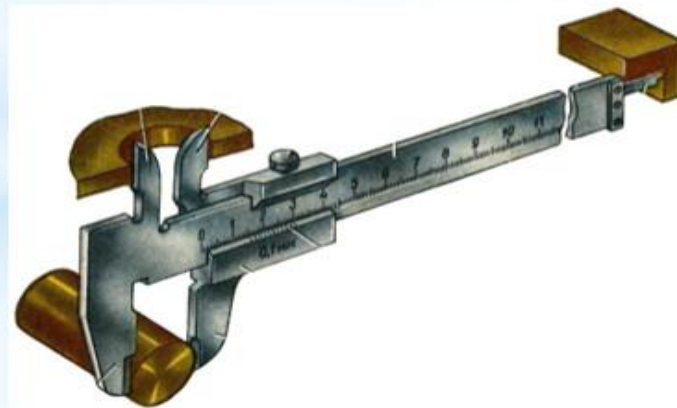
Складной метр



Рулетка



Уголок
металлический



Штангенциркуль



Малка



Циркуль

Повторим строительные профессии, с которыми познакомились на уроке:



- Архитектор
- Каменщик
- Крановщик
- Монтажник
- Кровельщик
- Штукатур
- Маляр
- Плотник
- Стекольщик
- Сантехник
- Электрик

